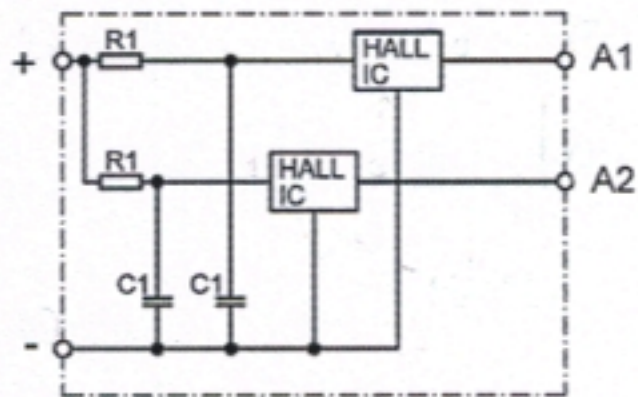


# Baureihe DCK31

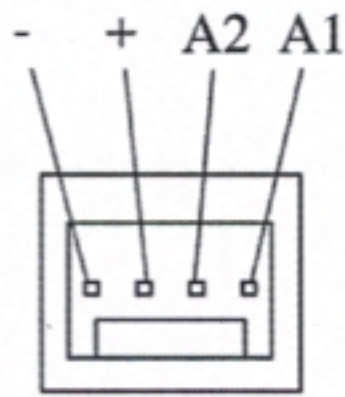
Motortyp 405666

Hallgeber S-ESD



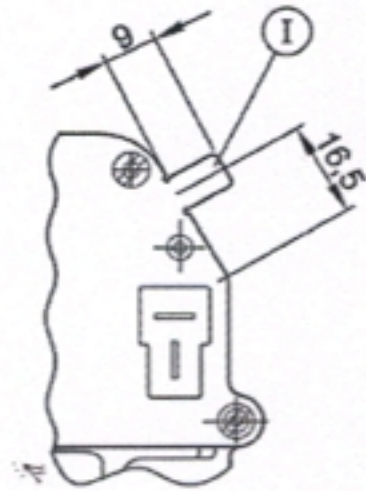
Richtwerte Pull-Up Widerstand  
5 k $\Omega$  / 24 V  
2 k $\Omega$  / 12 V  
1 k $\Omega$  / 5 V

Anschluß K323



Gegenstecker: Panduit CE100 F22-04

Anschluß K321



I Masseanschluß  
Flachstecker 6,3 x 0,8 DIN 46 244